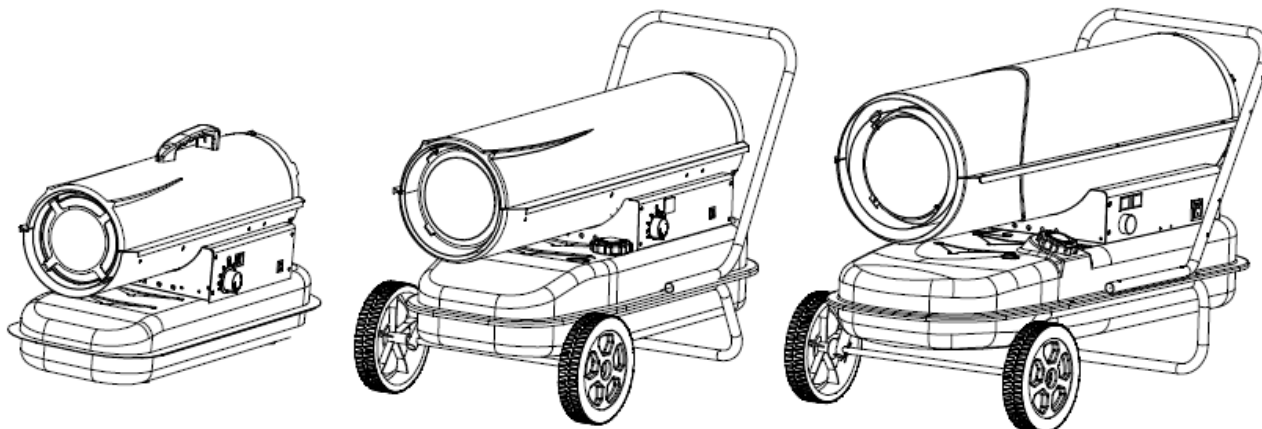


BAUTOOL**Felhasználói
kézikönyv,
használati utasítás****Hőlégbefúvó****OLVASSA EL FIGYELMESEN A HASZNÁLATI UTASÍTÁST:**

Olvassa el és kövesse az összes utasítást. Őrizze meg a használati útmutatót a későbbiekre. Ne engedje meg olyan személyeknek az eszköz használatát, akik nem ismerik a készüléket vagy nem olvasták ezeket az utasításokat. Ez a termék csak jól szigetelt helyiségekben alkalmazható vagy alkalmi használatra alkalmas.

BGO1601 Széria Használati Utasítás



Közvetlen-tüzelésű (diesel, kerozin) hőlégbefúvók

BGO1601-10**BGO1601-20****BGO1601-30****BGO1601-50**

Ez a termék nem alkalmas elsődleges fűtési célokra.

Bevezetés

Köszönjük, hogy a BGE termékét választotta. Olvassa el figyelmesen ezt a kézikönyvet, mielőtt használatba venné a készüléket, és tegye el a használati utasítást a későbbiekre nézve.

Jogi nyilatkozat

A BGE fenntartja magának a jogot, hogy a közzététel után a gyártás vagy egyéb okok miatt módosítsa a specifikációkat, mennyiségeket, méreteket stb.

Bár úgy véljük, hogy az információ pontos és teljes, nem vállalunk semmilyen garanciát vagy képviselést bármilyen konkrét célra.

Az információkat jóhiszeműen és azzal a feltétellel ajánlják fel, hogy az egységeket vagy tartozékokat az utasítások megsértésével használja a felhasználó és ebben a dokumentumban a figyelmeztetések a felhasználó kizárólagos belátása és kockázata szerint történik.



Ártalmatlanítási irányelvek (EU)

Ne dobja a terméket általános háztartási hulladékba.

Ezt a terméket az elektromos és elektronikus berendezések hulladékát szabályozó törvények szerint kell ártalmatlanítani.

Szükség esetén lépjen kapcsolatba a helyi hatóságokkal a rendelkezésre álló ártalmatlanító létesítményekről.

1. Általános Biztonsági Szabályok

OLVASSA EL FIGYELMESEN AZ UTASÍTÁSOKAT. OLVASSA EL ÉS KÖVESSE AZ ÖSSZES ÚTMUTATÓT. AZ ÚTMUTATÓ ELHELYEZÉSE A JÖVŐBEN EGY BIZTONSÁGOS HELYEN TÖRTÉNYJEN. A KÉSZÜLÉK HASZNÁLATÁT NE ENGEDÉLYEZZE AZON SZEMÉLYEK SZÁMÁRA, AKIK NEM OLVASTÁK EL ANNAK RENDELTETÉSSZERŰ ÜZEMELTETÉSÉRŐL SZÓLÓ HASZNÁLATI UTASÍTÁSÁT.

HA EZEN KÉZIKÖNYV UTASÍTÁSAIT NEM KÖVETI PONTOSAN, AZ ESETLEGESEN KELETKEZŐ TŰZ VAGY ROBBANÁS A KÉSZÜLÉK KÁROSODÁSÁHOZ ILLETVE SZEMÉLYI SÉRÜLÉSHEZ VAGY AKÁR HALÁLHOZ IS VEZETHET.

A JAVÍTÁSOKAT KIZÁRÓLAG MINŐSÍTETT, HIVATALOS SZERVIZ VÉGEZHETI.

A LEVEGŐZTETÉS NÉLKÜLI FŰTŐBERENDEZÉSEK A MŰKÖDTETÉSI TERÜLET LEVEGŐJÉT (OXIGÉNJÉT) HASZNÁLJÁK. BIZTOSÍTANI KELL A SZABAD LÉGÁRAMLÁST ÉS A VENTILLÁCIÓS LÉGFELVÉTELT. HIVATKOZZON AZ UTASÍTÁSOKRA.

FIGYELMEZTETÉS

NE TÁROLJON VAGY NE HASZNÁLJON BENZINT, VAGY MÁS ÉGHETŐ GÁZ(OKA)T ÉS FOLYADÉKOKAT A KÉSZÜLÉK KÖZVETLEN KÖZELÉBEN.

FIGYELMEZTETÉS

TŰZ, ÉGÉS, BELÉGZÉS, ROBBANÁSVESZÉLY. TARTSA TÁVOL A SZILÁRD GYÚLÉKONY ANYAGOKAT, ÍGY PÉLDÁUL ÉPÍTÉSI ANYAGOKAT, PAPIRT VAGY KARTONT A HŐLÉGBEFÚVÓTÓL A LEÍRTAK SZERINT. SOHA NE ALKALMAZZA A HŐLÉGBEFÚVÓT OLYAN HELYEKEN, AHOL ELŐFORDUL ILLÉKONY ANYAG VAGY LEVEGŐ ÁLTAL HORDOZOTT GYÚLÉKONY ANYAG, VAGY OLYAN TERMÉKEK MINT A BENZIN, OLDÓSZEREK, HIGÍTÓ, PORSZEMEK, VAGY ISMERETLEN VEGYSZEREK.

FIGYELMEZTETÉS

A KÖZVETLEN TÜZELÉSŰ HŐLÉGBEFÚVÓK HELYTELEN HASZNÁLAT ESETÉN CARBON-MONOXID(CO) MÉRGEZÉST OKOZHATNAK PL. BELTÉRBE KIELÉGÍTETLEN LÉGMOZGÁS HIÁNYÁBAN VAGY HA NEM DOLGOZUNK AZ ESZKÖZZEL KÖRÜLTEKINTŐEN. A CO MÉRGEZÉS HALÁLHOZ IS VEZETHET.

ÁLTALÁNOS VESZÉLYEKRE VONATKOZÓ FIGYELMEZTETÉS


AZ ÓVINTÉZKEDÉSEK ELLENŐRZÉSÉNEK ELMULASZTÁSA ÉS AZ ESZKÖZÖK HASZNÁLATIUTASÍTÁSAINAK FIGYELMEN KÍVÜL HAGYÁSA AKÁR HALÁLESETHEZ IS VEZETHET, OKOZHAT SÚLYOS TESTI SÉRÜLÉST ÉS VAGYONI KÁRT, TŰZ ÁLTAL OKOZOTT KÁRT, ROBBANÁST, ÉGÉST, FULLADÁST, SZÉN-MONOXID MÉRGEZÉST ÉS/VAGY ÁRAMÚTÉST. EZEN HŐLÉGBEFÚVÓ JAVÍTÁSÁT ÉS SZERVIZELÉSÉT KIZÁRÓLAG AZON SZEMÉLYEK VÉGEZHETIK, AKIK ELSAJÁTÍTOTTÁK AZ INSTRUKCIÓKBAN LEÍRTAKAT VALAMINT AZT A GYAKORLATBAN IS TUDJAK KÖVETNI. HA SEGÍTSÉGRE LENNE SZÜKSÉGE VAGY KÉRDÉSE MERÜLNE FEL A HASZNÁLATI UTASÍTÁSSAL, JELÖLÉSEKEL KAPCSOLATOSAN, VEGYE FEL A KAPCSOLATOT A GYÁRTÓVAL.

FIGYELMEZTETÉS

A KÉSZÜLÉKET HÁZBAN VAGY LAKÓAUTÓBAN HASZNÁLNI TILOS.

FIGYELMEZTETÉS

MIVEL AZ ÖN ÉS MÁSOK BIZTONSÁGA FONTOS, ÍGY KÉRJÜK HOGY OLVASSA EL EZEKET A FELHASZNÁLÁSI ELŐÍRÁSOKAT A FŰTŐBERENDEZÉS HASZNÁLATA ELŐTT.

 AZ ELEKTROMOS RENDSZER, AMELYHEZ A KÉSZÜLÉK CSATLAKOZIK, KELL, HOGY KÖVESSE A FELTÉTELI JOGSZABÁLYOKAT. A TELEPÍTÉSHEZ SZÜKSÉGES MEGSZAKÍTÓ (RCCB) JELENLÉTE A FŐ ELEKTRONIKUS RENDSZEREN.

 KARBANTARTÁS ELŐTT FELTÉTLEN HÚZZA KI A KÉSZÜLÉKET.

 A KÉSZÜLÉK HASZNÁLATA ELŐTT MINDIG ELLENŐRÍZZE A KÁBELT, AMENNYIBEN A KÁBEL MEGHAJLOTT VAGY DEFORMÁLODOTT, AZT HASZNÁLNI TILOS.

⚠ A TÁPKÁBELT CSAK IS KIZÁRÓLAG KÉPZETT SZAKEMBER CSERÉLHET. AZ EREDETI TÁBKÁBEL KIZÁRÓLAG 3 PÓLUSÚ CSATLAKOZÁSSAL VAN JÓVÁHAGYVA.

⚠ AZ ELÜLSŐ KIVEZETÉS HASZNÁLAT ALATT NAGYON FORRÓ. NE ÉRINTSE MEG! ÉGÉS VESZÉLY ÁLLHAT FENT.

2. Termékleírás

- Diesel vagy Kerozin, közvetlen tüzelésű, mobil/hordozható, helyiségmelegítő, nyitott égésterrel

3. Technikai Paraméterek

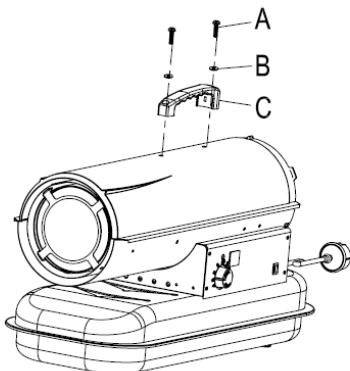
Modell	10	20	30	50
Hőbevitel [kW] *	10	20	30	50
A turbina teljesítménye [m ³ /h]	450	550	720	1100
Üzemanyag típusa	Diesel - Kerozin	Diesel - Kerozin	Diesel - Kerozin	Diesel - Kerozin
Üzemanyag fogyasztás [L/h]	1.0	1.9	2.8	4.7
Üzemanyag fúvóka mérete [gph]	0.30	0.50	0.80	1.20
Feszültség [V/Hz]	AC220-240V/50	AC220-240V/50	AC220-240V/50	AC220-240V/50
Nyomás [bar]	0.28	0.32	0.31	0.45
Áram osztályzás [A]	0.8	1.1	1.1	1.5
Elektromos erő [W]	186	230	230	340
Biztosíték osztályzás	T3.15A	T3.15A	T3.15A	T3.15A
Méreték				
Nettó súly (kg)	13.6	14	21	27
Hosszúság (mm)	750	750	880	1090
Szélesség (mm)	315	315	456	490
Magasság (mm)	415	415	590	585
Üzemanyagtartály (l)	19	19	38	56
Üzemidő (h)	~19	~10	~13	~12
Alaptartozékok				
Üzemanyag szintjelző	igen	igen	igen	igen
Fogantyú	1	1	1	1
Környezeti hőmérséklet	tartozék	tartozék	tartozék	tartozék
Meghibásodás észlelési lámpa	tartozék	tartozék	tartozék	tartozék

* Bruttó fűtőérték alapján [Hrs]

4. Szerelési utasítások

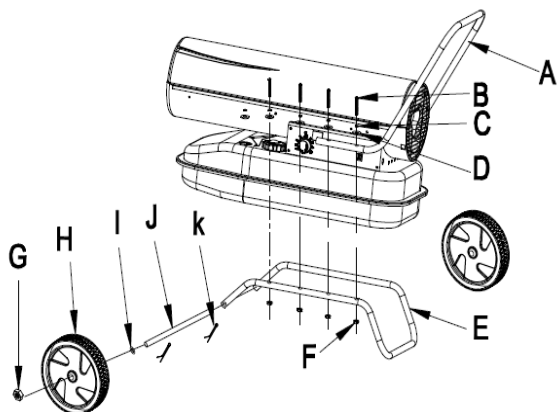
Vegye ki a fűtőberendezést a dobozból. Ha a termék sérült, ne használja és forduljon a forgalmazóhoz.

BGO1601-10/BGO1601-20: a fűtőtesten csak a műanyag fogantyút kell rögzítenie, további műveletekre nincs szükség (lásd 1. ábra).



Jelmagy.	Leírás	Mennyiség
A	Csavar	2
B	Alátét	2
C	Fogantyú	1

A következő tartozékokat találja a dobozban: (lásd: 2. kép)



Jelmagyarázat	Leírás	Mennyiség
A	Fogantyú	1
B	Csavar	6 vagy 8
C	Rugós alátét	6 vagy 8
D	Alátét	6 vagy 8
E	Láb	1
F	Anyacsavar M5	6 vagy 8
G	Anyacsavar M12	2
H	Kerék	2
I	Alátét $\varnothing 12$	2
J	Kerék tengely	1
K	Sasszeg	2

A fűtőelem összeszereléséhez az alábbiak szerint járjon el: (lásd: 2. kép)

1. Illessze be a J tengelyt az E lábfej megfelelő nyílásába. Illessze be a K sasszeget a megfelelő lyukakba, tegye az I alátétet a tengely két oldalára, csúsztassa a H kereket a J tengelyre, csavarja be a G anyát a kerék a tengelyhez való rögzítéséhez.
2. Helyezze a fűtőtestet a lábcső szerelvényre, majd győződjön meg róla, hogy az A fogantyú 4 furata a lábcső 4 megfelelő furata felé nézzen.
3. A B csavar, a C rugós alátét, és a C sima alátét valamint a 4 anya segítségével a lábcőszerelvényt

és a fogantyút rögzítse a tartályhoz.

5. Telepítési Útmutató

- ⚠ Helyezze a fűtőtestet, egy sík, vízszintes, nem gyúlékony, szilárd felületre.
- ⚠ A közvetlen tüzelésű fűtőberendezések szabadtéri területeken vagy beltéri, jól szellőző helyiségekben használhatók.
- ⚠ Beltéri használat esetén legalább $25 \text{ cm}^2 / \text{kW}$ állandó szellőzési lehetőséget kell biztosítani, amely egyenlő eloszlása a padló és a felsőbb szintek között, legalább 250 cm^2 kell legyen.

	BGO1601-10	BGO1601-20	BGO1601-30	BGO1601-50
Minimum Nyitási Méret	260 cm^2	600 cm^2	800 cm^2	1250 cm^2

- A fűtőtestet csak normál helyzetben telepítse.
- Ne helyezze el a fűtőtestet falak, sarkok vagy alacsony mennyezetek közelében.
- Ne helyezze el a fűtőtestet csatlakozó aljzatok alá.
- Ne helyezze a fűtőberendezést mozgó járművekre, vagy ahol a készülék átfordulhat.
- Tartsa távol a fűtőtestet gyúlékony, éghető, robbanásveszélyes vagy maró anyagoktól.
- Tartsa távol az eszközt függönyöktől vagy hasonló anyagoktól, amelyek megakadályozhatják a levegő ki és beáramlását.
- Soha ne blokkolja vagy korlátozza a levegő bemeneti és a kimeneti áramlását semmilyen okból.
- Tartsa távol a tápkábelt a hőforrásoktól, éles szélektől, vágó- és mozgó alkatrészekről.
- Ne tegye ki közvetlenül az időjárásnak vagy a túlzott páratartalomnak.
- Ne helyezze a fűtőt fürdőkád, zuhanyzó vagy uszoda közvetlen környezetébe.

- Az eszköz üzemeltetése során mindig vegye figyelembe az arra vonatkozó általános és speciális előírásokat. Minden egyes használat alkalmával biztosítsa a minimális biztonsági távolságokat a fűtőberendezés környezetében lévő anyagoktól vagy tárgyaktól, melyek a következők:
 - Oldalt: 0.6 m
 - Levegő bevezető oldalon: 1 m
 - Felül: 1.5 m
 - Forró levegő kimeneti oldalon: 3 m
 - Padlótól: 0 m
- A fűtőtest alkalmazása csak is kizárólag olyan helyen történhet, ahol a mennyezet valamint a padlózat is egyaránt tűzálló anyagból készült.
- Ne használja a fűtőberendezést légcsatornában.

6. Használati Útmutató

6.1. Üzembe helyezés

Töltse fel a tartályt tiszta üzemanyaggal. Csak dízelt vagy kerozint használjon.
A tartály tetején található üzemanyagmérő lehetővé teszi az üzemanyagszint ellenőrzését.
Csatlakoztassa a tápkábel dugóját egy 230 V 50 Hz-es földelt elektromos hálózathoz.

Földelt hálózat használata kötelező!

BGO1601-10 / BGO1601-20 / BGO1601-30 Modellek:

Ha a fenti üzembe helyezés első lépései befejeződtek, a tápellátás jelzőfény kigyullad, a kijelző ablak a környezeti hőmérséklet értékét mutatja.

Tegye a bekapcsoló gombot "ON" állásba.

Ha a termosztát szabályozó gomb beállítási hőmérséklete magasabb, mint a környezeti hőmérséklet, az elektródák gyújtást kezdeményeznek, és 7 másodperc múlva elindul a fűtés.

Ha a termosztát szabályozó gomb beállítási hőmérséklete alacsonyabb, mint a környezeti hőmérséklet, a termosztát vezérlőgombot állítsa a kívánt hőmérsékletre, az elektródák gyújtást kezdeményeznek, és 7 másodperc múlva elindul a fűtés.

BGO1601-50 Modell

Ha megtörtént a fentebb látható teljes indítási folyamat, a bal oldali kijelző ablakon „--” jelenik meg, a jobb oldali kijelző ablakban pedig a környezeti hőmérséklet értéke látható.

Tegye a bekapcsoló gombot "ON" állásba.

Az alapértelmezett hőmérséklet-beállítás 20 °C, mely megjelenik a bal oldali kijelző ablakban.

Ha a környezeti hőmérséklet alacsonyabb, mint az alapértelmezett hőmérséklet, az elektródák gyújtást kezdeményeznek, 7 másodperc múlva elindul a fűtőberendezés.

Ha a környezeti hőmérséklet magasabb, mint az alapértelmezett hőmérséklet, kapcsolja a termosztát vezérlőgombot a kívánt hőmérsékletre, az elektródák gyújtást kezdeményeznek, és 7 másodperc múlva elindul a fűtés.

Hidegindítás: alacsony hőmérsékleten fogja be a légtelenítő nyílást (lásd 6. ábra) egy ujjal, így megkönnyíti a gyújtást, és ezzel együtt az indítást is.

ABNORMÁLIS MŰKÖDÉS: meghibásodás (lánghiba, csökkent levegőáramlás, rossz égés stb.) esetén a fűtőberendezés leáll, és a jelzőfény villogni kezd (a LOCK-OUT MODE kód megjelenik a kijelző ablakban).

6.2. Kézi visszaállítás/újraindítás

Ha a fűtőberendezés zárolási módban van, ellenőrizze és szüntesse meg a zárolás okát, mielőtt újraindítja a fűtőtestet. Az alaphelyzetbe állításhoz kapcsolja be az ON / OFF kapcsolót 0-ra, majd ismét 1-re. Ismétlődő meghibásodás esetén hívja a műszaki szolgálatot. A termosztát vezérlógomb elfordítása NEM állítja vissza a fűtőtestet.

6.3. Lekapcsolás

Állítsa a kapcsolót "OFF" (O) állásba. Ha hosszú ideig nem használja a készüléket, csatlakoztassa le azt hálózatról.

- ⚠ Soha ne húzza ki a fűtőtestet a hálózatról annak leállítása céljából. Mindig hagyja, hogy a hűtési folyamat befejeződjön (BGO1601-50), különben a maradék hő károsíthatja a belső alkatrészeket.**
- ⚠ Ne takarja le a fűtőtestet. Ne blokkolja a levegő be és kimenetelét.**
- ⚠ A fűtőberendezés kimenete nagyon meleg a használat közben és a használat után is. Ne érintse meg! Szükség esetén használjon személyi védőfelszerelést.**
- ⚠ A gyermeki jelenlét esetén felügyelni kell arra, hogy ne játszhassanak a készülékkel.**
- ⚠ A készüléket nem használhatják olyan személyek (beleértve a gyermekeket is), akik csökkent fizikai, érzékszervi vagy mentális képességekkel rendelkeznek, vagy nem áll a birtokukban az ehhez szükséges tapasztalat és/vagy tudás.**
- ⚠ Mielőtt mozgatni szeretné a fűtőtestet, húzza ki azt. Soha ne húzza ki a kábelt a készülék hálózatról való leválasztásához vagy mozgatásához.**
- ⚠ Ne hagyja felügyelet nélkül a fűtőtestet.**
- ⚠ Soha ne használja a készüléket nedves kézzel, vagy ha a fűtőtest és a tápkábel is egyaránt nedves.**
- ⚠ Ha a tápkábel megsérült, azt a gyártónak, egy szervizi dolgozónak vagy egy hasonló szakképzett személynek kell kicserélnie.**

7. Tisztítás, Karbantartás és Tárolás

Rendszeresen törölje le a burkolatot puha szivaccsal vagy ruhával. Nagyon szennyezett részek esetén használjon vízzel és enyhe mosószerrel nedvesített szivacsot, majd tiszta ruhával törölje át.

Tartsa a levegőbemenetet és a ventilátort portól és szennyeződéstől mentesnek.

A belső részek tisztításához óvatosan fújjon bele sűrített levegővel.

Rendszeresen ellenőrizze a tápkábelt: ha kopott, repedt vagy sérült, cseréltesse ki az erre szakavatott emberrel.

A fűtőberendezés tárolása előtt győződjön meg arról, hogy a tárolásra szánt hely tökéletesen hűvös és száraz.

Fedjük le az egységet műanyag zacskóval, tegyük a csomagoló dobozába, és száraz, szellőztetett helyen tároljuk.

Mielőtt bármilyen karbantartási feladatot megkezdene, állítsa le, és húzza kis fűtőtestet a hálózatról legalább 15 percig.

- ⚠ Ne kísérletezzen otthon, magától elektromos javítással. Ha a fűtőtest karbantartása vagy javítása szükséges, forduljon szakképzett szakemberhez.**
- ⚠ Ne használjon hibás egységet, amíg azt szakképzett szakember meg nem vizsgálta és/vagy meg nem javította.**
- ⚠ Tisztításkor ügyeljen arra, hogy ne kerüljön víz a készülékbe.**
- ⚠ Ne nyissa ki a házat a belső részek tisztításához. Ne permetezzen vizet a fűtőberendezésbe.**
- ⚠ Soha ne használjon oldószert, benzint, toluolt és hasonló agresszív vegyszereket a melegítő tisztításához.**

A következő ellenőrzéseket CSAK SZAKAVATOTT SZEMÉLYEK által ajánlott elvégezni minden szezonális használat előtt:

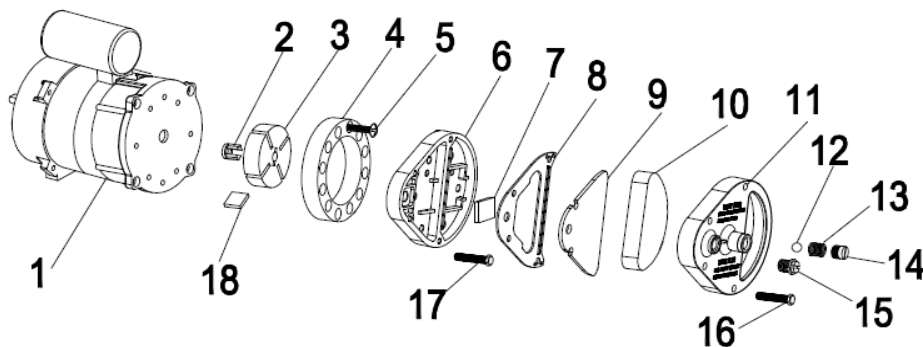
Fúvóka

Óvatosan csavarja ki a fúvókát a helyéről. Fújja a sűrített levegőt a fúvókanyíláson keresztül, hogy megszabaduljon a szennyeződésektől. Szükség esetén cserélje ki a fúvókát.

Légszűrők

Tisztítsa meg a levegőszűrőket. Távolítsa el a szűrő vég fedelét (11), mossa le a levegő bevezető szűrőt (10) egy könnyű mosószerrel, és alaposan szárítsa meg, mielőtt újra felszerelné.

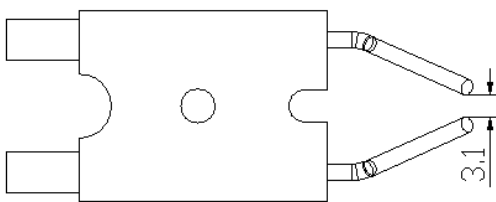
A légszállító szűrőt (9) évente egyszer cserélje ki (3. ábra)



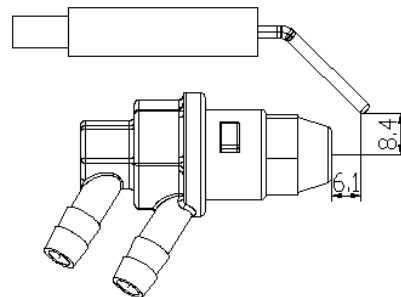
3.ábra

Gyújtáselektrodák

Tisztítsa meg, állítsa be és szükség esetén cserélje ki a gyújtóelektrodát. Az elektrodák hézagát lásd a 4-5. ábrán (a méretek mm-ben vannak megadva).



4.ábra



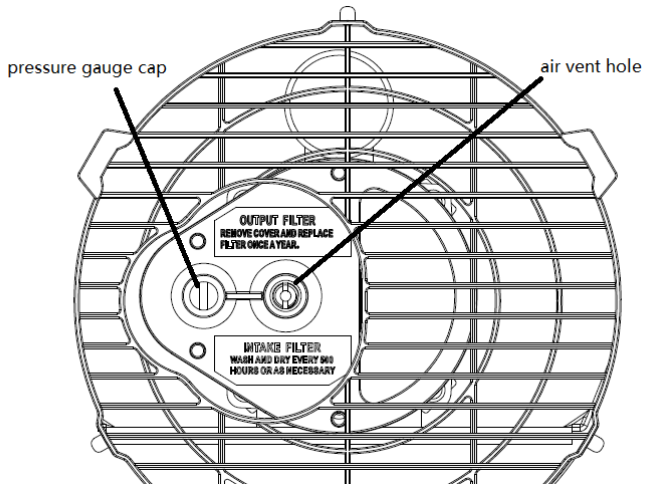
5.ábra

Kompresszornyomás-beállítás (6. ábra)

⚠ A kompresszor nyomása gyárilag be van állítva, és csak szakképzett szakemberekkel kell ellenőrizni és beállítani. A készülék meghibásodása veszélyes lehet.

Távolítsa el a nyomásmérő sapkáját. Csatlakoztasson egy nyomásmérőt a hátsó védőn lévő nyomásmérő nyíláson keresztül. Indítsa el a fűtést és olvassa el a levegőnyomás értékét.

Szükség esetén állítsa be a nyomást a megfelelő értékre, az óramutató járásával megegyező irányba forgatva az állítócsavart (a légcsatorna középső részén lévő légtelenítő furaton) az óramutató járásával ellentétes irányba pedig, hogy ha csökkenteni akarja a nyomást:



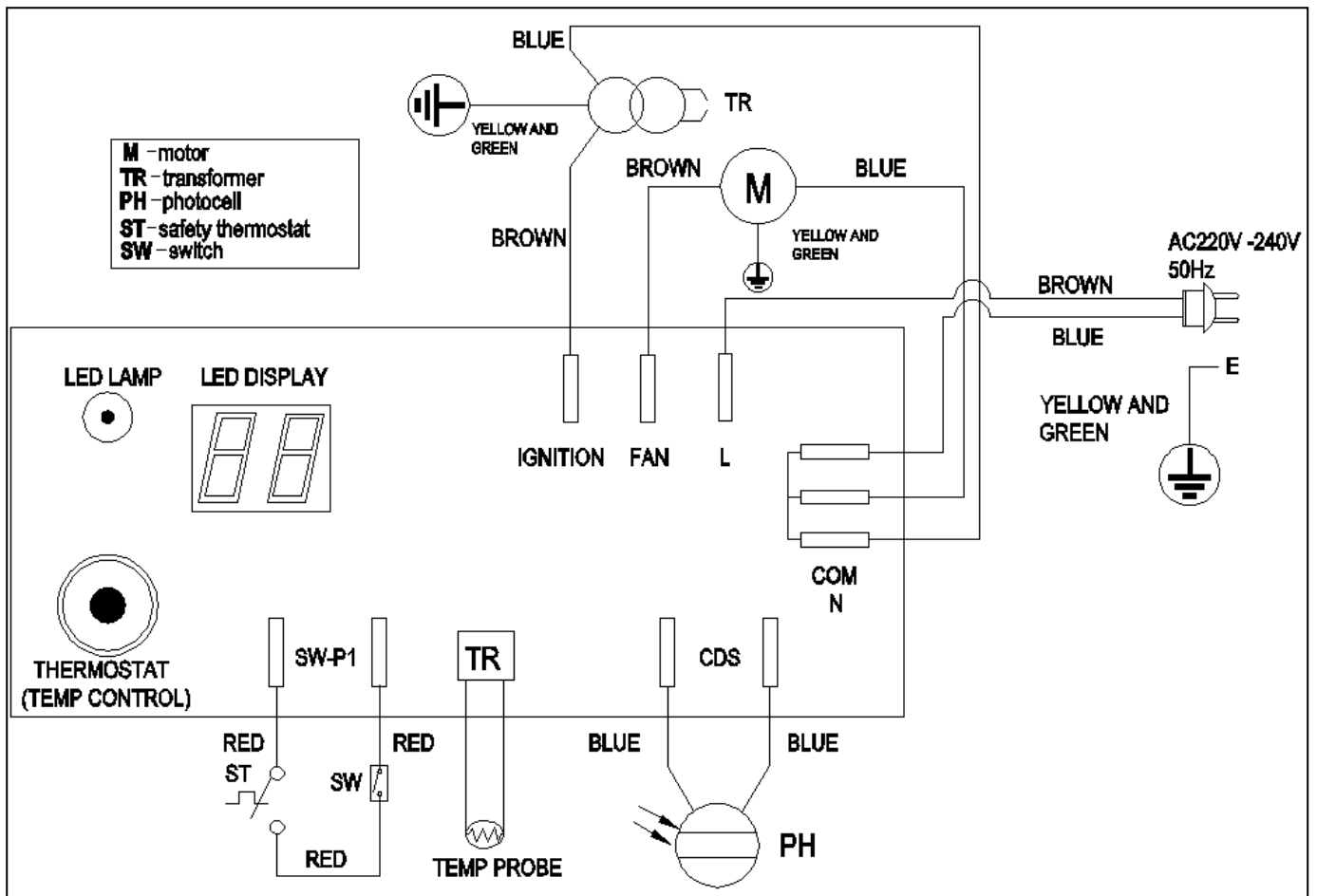
6.ábra

Modell	Légnyomás (bar)
BGO1601-10	0.28
BGO1601-20	0.32
BGO1601-30	0.31
BGO1601-50	0.45

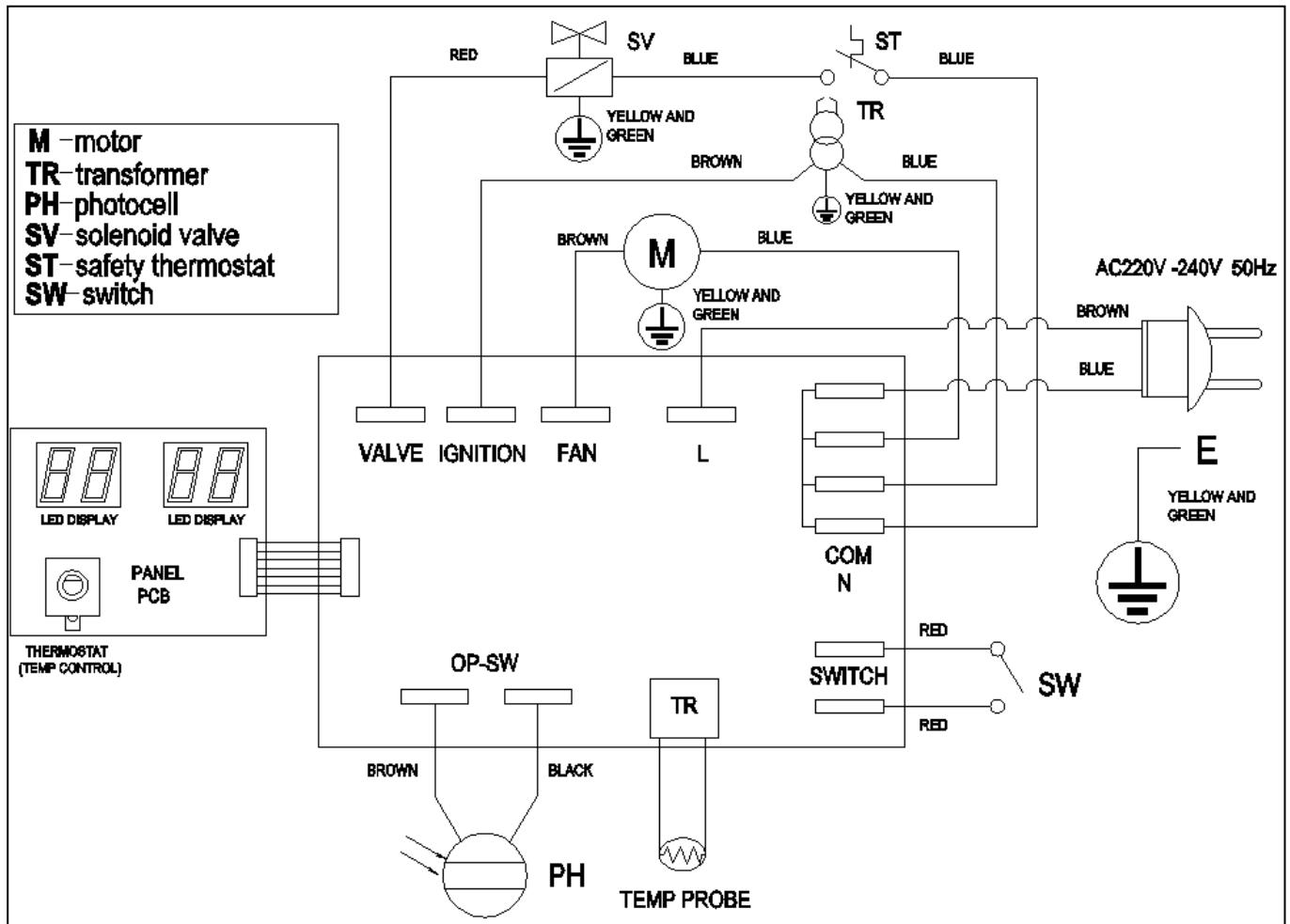
Elektromosság

Ellenőrizze a kábeleket, az elektromos alkatrészeket és a csatlakozásokat.

8. Bekötési rajz



Bekötési rajz a BGO1601-10/20/30 modellhez



Bekötési rajz a BGO1601-50 modellhez

9. Hibaelhárítás

PROBLÉMA	KIVÁLTÓ OK	JAVASLAT AZ ELHÁRÍTÁSRA
Nem indul a motor E1-es kód jelenik meg a kijelzőn	Nincs áram vagy alacsony a feszültség	Ellenőrizze a hálózati vezetékét és a feszültséget Ellenőrizze a biztosítékot, és szükség esetén cserélje ki
	Hibás vagy sérült hálózati kábel	Ellenőrizze és cserélje ki, ha szükséges
	Hibás motor/kondenzátor	Ellenőrizze és cserélje ki, ha szükséges
	A készülék lekapcsol túlmelegedés miatt	Derítse ki a túlmelegedés okát Állítsa le a készüléket Ellenőrizze a levegőbemenetet és a kimenetet Várjon néhány percet, és indítsa újra a készüléket
E2-es kód jelenik meg a kijelzőn	A hőmérséklet-érzékelő hibás, vagy a hőmérséklet-érzékelő csatlakozója kilazult	Ha szükséges, ellenőrizze és cserélje ki a hőmérséklet-érzékelőt
		Ellenőrizze és cserélje ki a PCB-t, ha szükséges
A motor jár, de a fűtőberendezés nem gyullad ki, és rövid idő elteltével kialszik E1-es kód jelenik meg a kijelzőn	Üres üzemanyagtartály, piszkos vagy rossz üzemanyag	Távolítsa el a rossz vagy piszkos üzemanyagot Töltse fel a tartályt tiszta diesellel vagy kerozinnal
	Az üzemanyagszűrő eltömődött	Tisztítsa meg vagy cserélje ki az üzemanyagszűrőt
	Légszivárgás az olajvezetéken	Ellenőrizze a tömlőket, húzza meg a csatlakozásokat, ha szükséges, cserélje ki
	Az égőfúvóka eltömődött	Tisztítsa meg a sűrített levegő fúvókáját, szükség esetén cserélje ki
	Az üzemanyag viszkozitása alacsony hőmérsékleten növekedett	Keverjük össze a Diesel-t 10-20% -os kerozinnal
A lángok kilépnek a füstelvezetőből E1-es kód jelenik meg a kijelzőn	Nem elég a levegőáramlás az égéstérbe	Ellenőrizze a levegőbemenetet, a ventilátort, a motort
	A kompresszor nyomás túl magas	Ellenőrizze a légnyomást, szükség esetén állítsa be *
Leáll a fűtés működés közben A környezeti hőmérséklet jelenik meg a képernyőn	A szobahőmérsékleten beállított szobahőmérséklet elérve	Normál működés Ahhoz, hogy elindítsa a hőmérsékletszabályozót, annak gombját jobbra, egy felsőbb fokozatra tekerve teheti ezt meg
A fűtés leáll működés közben E1-es kód jelenik meg a kijelzőn	Lánghiba	Ellenőrizze és küszöbölje ki a meghibásodás okát
	Rossz égés	A visszaállításhoz kapcsolja be az On / Off kapcsolót 0-ra, majd az I-re
	Csökkent levegőáram	Ha a probléma továbbra is fennáll, hívja a műszaki szolgálatot
	Túlmelegedés	

Modell azonosító(k): BGO1601-10							
Közvetett fűtési funkció: [nem]							
Közvetlen hőteljesítmény: 10(kW)							
Közvetett hőteljesítmény: N/A (kW)							
Üzemanyag				Helyi fűtési kibocsátások (*)			
				NOx			
Üzemanyag típus		[folyadék]		Kerozin		103[mg/ kWh _{input}] (GCV)	
Cikk	Szimbólum	Érték	Egys.	Cikk	Szimbólum	Érték	Egység
Hőteljesítmény				Hasznos hatékonyság (NCV)			
Névleges hőteljesítmény kimenet	P _{nom}	10	kW	Hasznos hatékonyság a névleges hőteljesítménynél	η _{th,nom}	100	%
Minimális hőkimenet	P _{min}	N/A	kW	Hasznos hatékonyság minimum hőteljesítményen	η _{th,min}	N/A	%
Kiegészítő villamosenergia fogyasztás				Hőteljesítmény típusa/szobahőmérséklet szabályozás			
Névleges hőteljesítménynél	e _{lmax}	0.002	kW	Egyfokozatú hőteljesítmény, nincs hőmérséklet szabályozás	[nem]		
	e _{lmin}	N/A	kW	Két vagy több manuális szakasz, nincs helyiség hőmérséklet szabályozás	[nem]		
Készenléti állapotban	e _{lSB}	N/A	kW	mechanikus termosztát szobahőmérséklet-szabályozással	[nem]		
				elektronikus szobahőmérséklet szabályozással	[igen]		
				elektronikus szobahőmérséklet szabályzóval plusz napi időzítő	[nem]		
				elektronikus szobahőmérséklet szabályzóval plusz heti időzítő	[nem]		
				Egyéb vezérlési lehetőségek (több lehetséges lehetőség)			
				szobahőmérséklet szabályozás, jelenlét érzékelővel	[nem]		
				szobahőmérséklet szabályozás nyitott ablak érzékelővel	[nem]		
				távolságvezérléssel	[nem]		
				adaptív indítás vezérléssel	[nem]		
				munkaidő korlátozással	[nem]		
				fekete izzó érzékelővel	[nem]		
Állandó lángfényhatás							
Kísérleti lángteljesítmény igény(ha alkalmazható)	P _{pilot}	0					
Elérhetőség	NingBo Baogong Electrical Appliance CO., LTD. Fuhai Industrial Zone,Cixi, Ningbo,Zhejiang,315332,P.R.China						
(*) NOx = nitrogen oxides							
A szezonális térfűtési hatékonyság η_S							
Cikk	Szimbólum		Érték	Egység			
Szezonális térfűtés az aktív energiahatékonysági üzemmódban	η _{S,on}		100	%			
Javítási tényező (F1)	/		0	%			
Javítási tényező (F2)	/		7	%			
Javítási tényező (F3)	/		0	%			
Javítási tényező (F4)	/		0	%			
Javítási tényező (F5)	/		0	%			
Biomassza címkézési tényező	BLF		1	/			
A szezonális térfűtés energiahatékonysága η _S	η _S		97	%			

Energiahatékonysági oszt.		A					
Modell azonosító(k): BGO1601-20							
Közvetett fűtési funkció: [nem]							
Közvetlen hőteljesítmény: 10(kW)							
Közvetett hőteljesítmény: N/A (kW)							
Üzemanyag					Helyi fűtési kibocsátások (*)		
					NOx		
Üzemanyag típus		[folyadék]			Kerozin		79[mg/ kWhinput] (GCV)
Cikk	Szimbólum	Érték	Egys.	Cikk	Szimbólum	Érték	Egység
Hőteljesítmény				Hasznos hatékonyság (NCV)			
Névleges hőteljesítmény kimenet	P _{nom}	20	kW	Hasznos hatékonyság a névleges hőteljesítménynél	η _{th,nom}	100	%
Minimális hőkimenet	P _{min}	N/A	kW	Hasznos hatékonyság minimum hőteljesítményen	η _{th,min}	N/A	%
Kiegészítő villamosenergia fogyasztás				Hőteljesítmény típusa/szobahőmérséklet szabályozás			
Névleges hőteljesítménynél	e _{lmax}	0.002	kW	Egyfokozatú hőteljesítmény, nincs hőmérséklet szabályozás			[nem]
	e _{lmin}	N/A	kW	Két vagy több manuális szakasz, nincs helyiség hőmérséklet szabályozás			[nem]
Készenléti állapotban	e _{lSB}	N/A	kW	mechanikus termosztát szobahőmérséklet-szabályozással			[nem]
				elektronikus szobahőmérséklet szabályozással			[igen]
				elektronikus szobahőmérséklet szabályzóval plusz napi időzítő			[nem]
				elektronikus szobahőmérséklet szabályzóval plusz heti időzítő			[nem]
				Egyéb vezérlési lehetőségek (több lehetséges lehetőség)			
				szobahőmérséklet szabályozás, jelenlét érzékelővel			[nem]
				szobahőmérséklet szabályozás nyitott ablak érzékelővel			[nem]
				távolságvezérléssel			[nem]
				adaptív indítás vezérléssel			[nem]
				munkaidő korlátozással			[nem]
				fekete izzó érzékelővel			[nem]
Állandó lángfényhatás							
Kísérleti lángteljesítmény igény(ha alkalmazható)	P _{pilot}	0					
Elérhetőség	NingBo Baogong Electrical Appliance CO., LTD. Fuhai Industrial Zone,Cixi, Ningbo,Zhejiang,315332,P.R.China						
(*) NOx = nitrogen oxides							
A szezonális térfűtési hatékonyság η_S							
Cikk	Szimbólum			Érték		Egység	
Szezonális térfűtés az aktív energiahatékonysági üzemmódban	η _{S,on}			100		%	
Javítási tényező (F1)	/			0		%	
Javítási tényező (F2)	/			7		%	
Javítási tényező (F3)	/			0		%	
Javítási tényező (F4)	/			0		%	
Javítási tényező (F5)	/			0		%	
Biomassza címkézési tényező	BLF			1		/	

A szezonális térfűtés energiahatékonysága η_S		η_S		97		%	
Energiahatékonysági oszt.		A					
Modell azonosító(k): BGO1601-30							
Közvetett fűtési funkció: [nem]							
Közvetlen hőteljesítmény: 30(kW)							
Közvetett hőteljesítmény: N/A (kW)							
Üzemanyag						Helyi fűtési kibocsátások (*)	
						NOx	
Üzemanyag típus		[folyadék]		Kerozin		69[mg/ kWhinput] (GCV)	
Cikk	Szimbólum	Érték	Egys.	Cikk	Szimbólum	Érték	Egység
Hőteljesítmény				Hasznos hatékonyság (NCV)			
Névleges hőteljesítmény kimenet	P_{nom}	30	kW	Hasznos hatékonyság a névleges hőteljesítménynél	$\eta_{th,nom}$	100	%
Minimális hőkimenet	P_{min}	N/A	kW	Hasznos hatékonyság minimum hőteljesítményen	$\eta_{th,min}$	N/A	%
Kiegészítő villamosenergia fogyasztás				Hőteljesítmény típusa/szobahőmérséklet szabályozás			
Névleges hőteljesítménynél	e_{lmax}	0.002	kW	Egyfokozatú hőteljesítmény, nincs hőmérséklet szabályozás			[nem]
	e_{lmin}	N/A	kW	Két vagy több manuális szakasz, nincs helyiség hőmérséklet szabályozás			[nem]
Készenléti állapotban	e_{lSB}	N/A	kW	mechanikus termosztát szobahőmérséklet-szabályozással			[nem]
				elektronikus szobahőmérséklet szabályozással			[igen]
				elektronikus szobahőmérséklet szabályzóval plusz napi időzítő			[nem]
				elektronikus szobahőmérséklet szabályzóval plusz heti időzítő			[nem]
				Egyéb vezérlési lehetőségek (több lehetséges lehetőség)			
				szobahőmérséklet szabályozás, jelenlét érzékelővel			[nem]
				szobahőmérséklet szabályozás nyitott ablak érzékelővel			[nem]
				távolságvezérléssel			[nem]
				adaptív indítás vezérléssel			[nem]
				munkaidő korlátozással			[nem]
				fekete izzó érzékelővel			[nem]
Állandó lángfényhatás							
Kísérleti lángteljesítmény igény(ha alkalmazható)	P_{pilot}	0					
Elérhetőség	NingBo Baogong Electrical Appliance CO., LTD. Fuhai Industrial Zone,Cixi, Ningbo,Zhejiang,315332,P.R.China						
(*) NOx = nitrogen oxides							
A szezonális térfűtési hatékonyság η_S							
Cikk	Szimbólum		Érték		Egység		
Szezonális térfűtés az aktív energiahatékonysági üzemmódban	$\eta_{S,on}$		100		%		
Javítási tényező (F1)	/		0		%		
Javítási tényező (F2)	/		7		%		
Javítási tényező (F3)	/		0		%		
Javítási tényező (F4)	/		0		%		
Javítási tényező (F5)	/		0		%		
Biomassza címkezési tényező	BLF		1		/		

A szezonális térfűtés energiahatékonysága η_S		η_S		97		%	
Energiahatékonysági oszt.		A					
Modell azonosító(k): BGO1601-50							
Közvetett fűtési funkció: [nem]							
Közvetlen hőteljesítmény: 50(kW)							
Közvetett hőteljesítmény: N/A (kW)							
Üzemanyag						Helyi fűtési kibocsátások (*)	
						NOx	
Üzemanyag típus		[folyadék]		Kerozin		110[mg/ kWhinput] (GCV)	
Cikk	Szimbólum	Érték	Egys.	Cikk	Szimbólum	Érték	Egység
Hőteljesítmény				Hasznos hatékonyság (NCV)			
Névleges hőteljesítmény	P_{nom}	50	kW	Hasznos hatékonyság a névleges hőteljesítménynél	$\eta_{th,nom}$	100	%
Minimális hőkimenet	P_{min}	N/A	kW	Hasznos hatékonyság minimum hőteljesítményen	$\eta_{th,min}$	N/A	%
Kiegészítő villamosenergia fogyasztás				Hőteljesítmény típusa/szobahőmérséklet szabályozás			
Névleges hőteljesítménynél	e_{lmax}	0.002	kW	Egyfokozatú hőteljesítmény, nincs hőmérséklet szabályozás			[nem]
	e_{lmin}	N/A	kW	Két vagy több manuális szakasz, nincs helyiség hőmérséklet szabályozás			[nem]
Készenléti állapotban	e_{lSB}	N/A	kW	mechanikus termosztát szobahőmérséklet-szabályozással			[nem]
				elektronikus szobahőmérséklet szabályozással			[igen]
				elektronikus szobahőmérséklet szabályzóval plusz napi időzítő			[nem]
				elektronikus szobahőmérséklet szabályzóval plusz heti időzítő			[nem]
				Egyéb vezérlési lehetőségek (több lehetséges lehetőség)			
				szobahőmérséklet szabályozás, jelenlét érzékelővel			[nem]
				szobahőmérséklet szabályozás nyitott ablak érzékelővel			[nem]
				távolságvezérléssel			[nem]
				adaptív indítás vezérléssel			[nem]
				munkaidő korlátozással			[nem]
				fekete izzó érzékelővel			[nem]
Állandó lángfényhatás							
Kísérleti lángteljesítmény igény(ha alkalmazható)	P_{pilot}	0					
Elérhetőség	NingBo Baogong Electrical Appliance CO., LTD. Fuhai Industrial Zone,Cixi, Ningbo,Zhejiang,315332,P.R.China						
(*) NOx = nitrogen oxides							
A szezonális térfűtési hatékonyság η_S							
Cikk	Szimbólum		Érték		Egység		
Szezonális térfűtés az aktív energiahatékonysági üzemmódban	$\eta_{S,on}$		100		%		
Javítási tényező (F1)	/		0		%		
Javítási tényező (F2)	/		7		%		
Javítási tényező (F3)	/		0		%		
Javítási tényező (F4)	/		0		%		
Javítási tényező (F5)	/		0		%		
Biomassza címkézési tényező	BLF		1		/		

A szezonális térfűtés energiahatékonysága η_S	η_S	97	%
Energiahatékonysági oszt.	A		

9. Megfelelőségi nyilatkozat

Kijelentjük, hogy a fent leírt gép megnevezése:
Közvetlen-tüzelésű (Diesel, kerozin) hőlégbefűvő.

Típusa: BGO1601-10-20-30-50

A termék megfelel a következő szabványoknak,
szabványosított dokumentumoknak, illetve Európai
irányelveknek:

EN13842:2014

EN60335-1:2012+A11

EN60335-2-102:2006+A1

EN62233:2008

EN55014-1:2006+A1+A2

EN55014-2:2015

EN61000-3-2:2013

EN61000-3-3:2014

Dokumentum száma: MK 69252264 0002